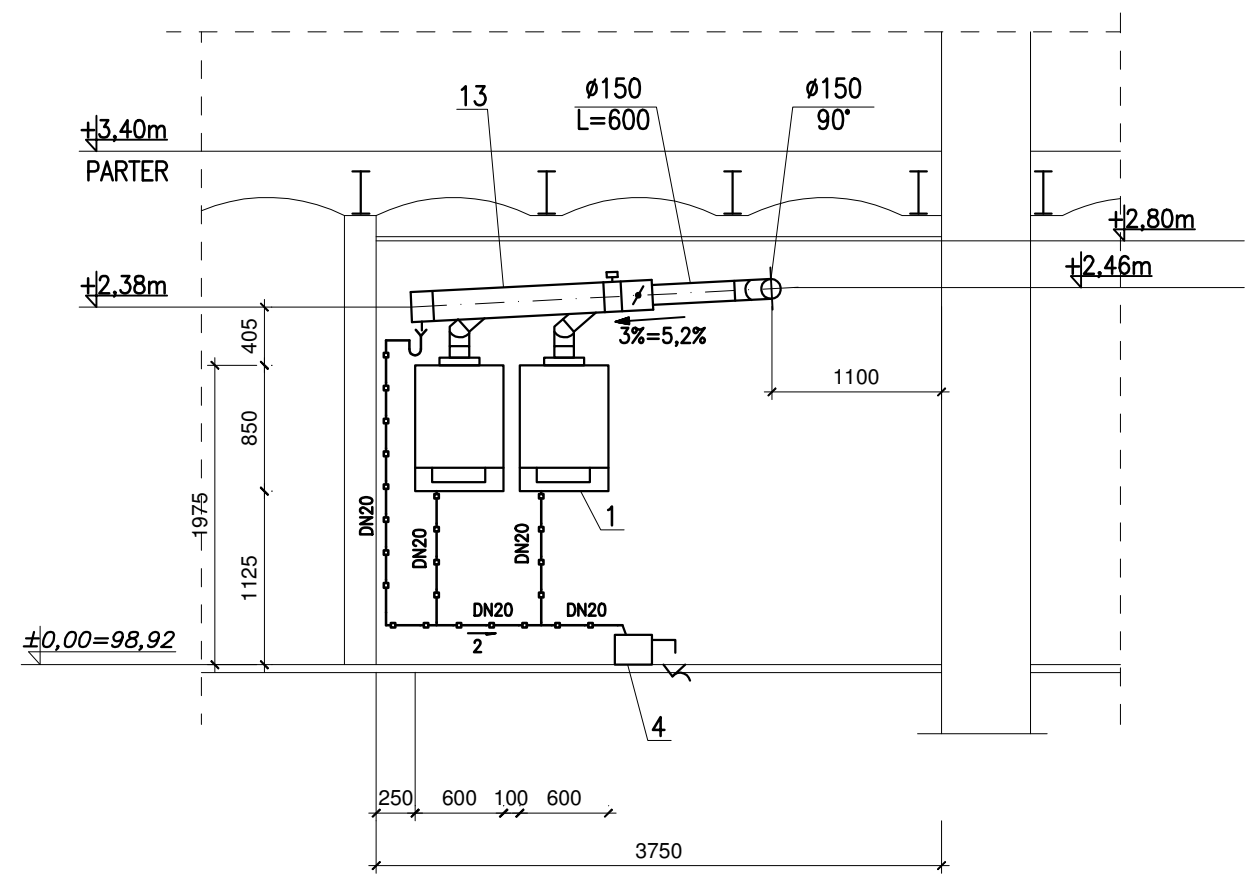


KANAŁY SPALIN SYSTEMU MKKS

ODPORNOŚĆ KOROZYJNA	V2
MAX TEMPERATURA PRACY	T200
MATERIAŁ RDZENIA	1.4521
GRUBOŚĆ MATERIAŁU RDZENIA	0,50mm
RODZAJ PRACY	NADCIŚNIENIE

PRZEKRÓJ C-C x1:50x



**PROJEKTOWANIE I NADZORY BUDOWLANE
KRZYSZTOF JASIŃSKI
ul. STASZICA 9F/28, 65-175 ZIELONA GÓRA**

INWESTOR:	Publiczna Szkoła Podstawowa nr 1 im. Jana Brzechwy ul. Wojska Polskiego 7, 68-100 Żagań	DATA:	06.2018
OBIEKT:	PROJEKT BUDOWLANY PRZEBUDOWY KOTŁOWNI WĘGLOWEJ NA GAZOWĄ WRAZ Z PRZYŁĄCZEM GAZOWYM ZALICZNIKOWYM NISKIEGO CIŚNIENIA DLA PUBLICZNEJ SZKOŁY PODSTAWOWEJ NR.1 IM. JANA BRZECZY W ŻAGANIU, UL. W. POLSKIEGO 7, DZ.NR 977, OBRĘB:0002 M. ŻAGAŃ, JEDNOSTKA EWIDENCYJNA: 081002_1 M.ŻAGAŃ	BRANŻA:	SANITARNA
TEMAT:	PRZEKROJE KANAŁU SPALIN B-B, C-C	SKALA:	1:50
PROJEKTANT	tech. TADEUSZ BUŚKO	UPRAWNIENIA	25/89/ZG, 180/77/ZG specj. instalac. inżynierska
KREŚLIŁ	lic. EMIL BARTOSZEWICZ	PODPIS	
SPRAWDZIŁ	mgr inż. MAŁGORZATA BARTOSZEWICZ	ZAP/0076/POOS/04 specj. instalac. inżynierska	NR RYS.: S/5